

Smart Box

Energiemanagement Einbauset für DIN-Hutschiene

Ausführungen

Bezeichnung

Smart Box
3 phasig; cloudbasiert

Art.-Nr.

00010196



Versorgung	230 V AC, Integrierte Stromversorgung aus dem Spannungsmesspfad
Eigenverbrauch	ca. 3,7 W
Strombereich	0-100 A; 1-3 phasig (berührungslos mit Stromwandler)
Max. Kabeldurchmesser	13 mm
Messgenauigkeit	Klasse 1 (bei Verwendung der im Lieferumfang enthaltenen klappbaren Stromwandler)
Messgrößen	Strom, Spannung, Stromrichtung, Wirk-/ Blind-/ Scheinleistung, Fehlerströme, Belastung des Neutralleiters, Phasenverschiebung, Frequenz
Umgebungstemperatur	-0..+50°C, 5..90 % rH nicht kondensierend
Verschmutzungsgrad	2
Schutzklasse	IP20
Schnittstellen	LAN
Ausgabe Interpreter	eLMS
Gehäuse (B/H/T)	107 x 90 x 48 mm
Teilungseinheiten	6TE
Verpackung	Karton / 1 Stk.
Maße L/B/H	294 / 183 / 85 mm
Versandgewicht	0,95 kg

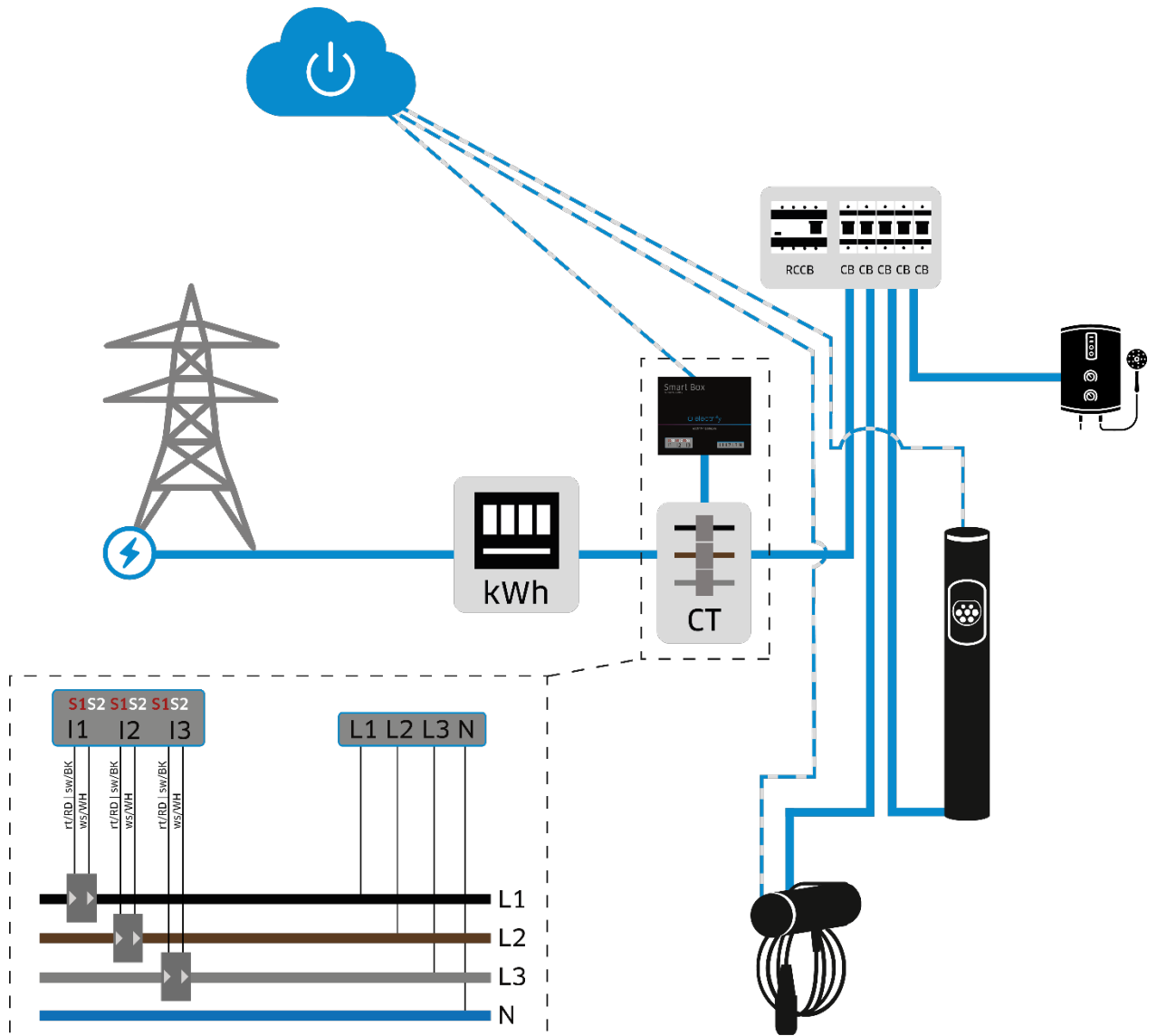
Smart Box

Anwendungsbeispiele

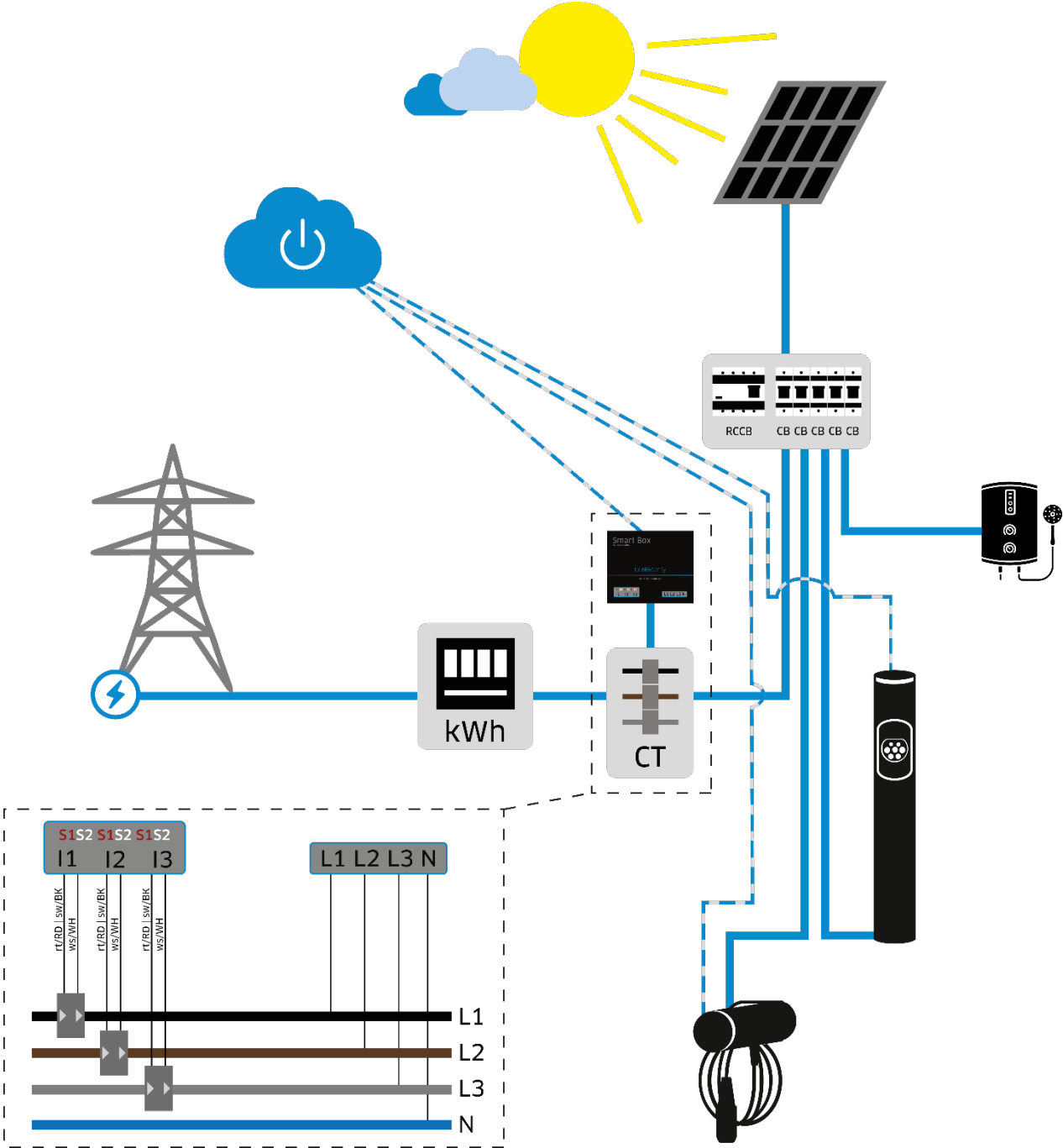
Die Smart Box wird zur dynamischen Lastmessung oder PV-Überschusserkennung in einem intelligenten Energiemanagement von einzelnen Ladepunkten oder einer Ladegruppe eingesetzt.

Nach Einbindung in das electrify Lademanagementsystem (eLMS) ist die Smart Box für verschiedenste Szenarien konfigurierbar.

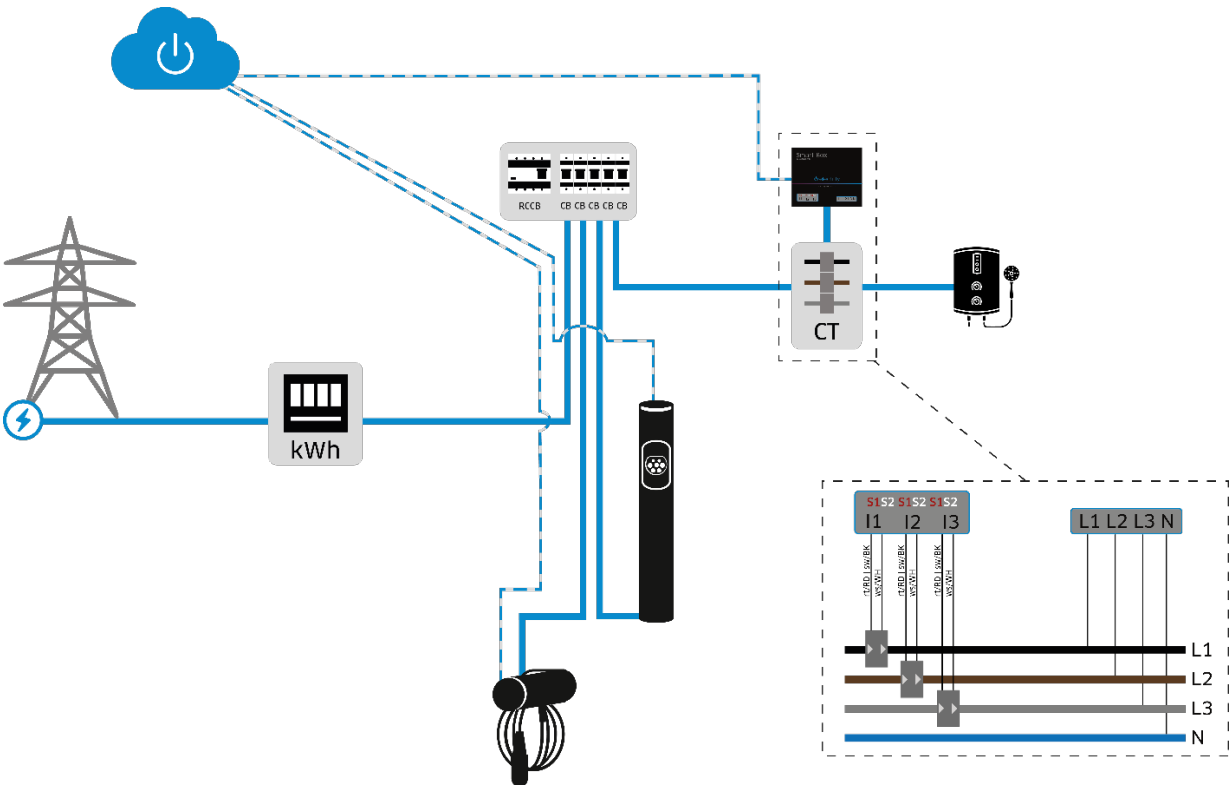
Dynamische Lastmessung



PV-Überschuss



Externer-Verbraucher



hesotec electrify gmbh

Rubbetskath 34
D 46539 Dinslaken

Irrtümer und Änderungen vorbehalten

Tel.: +49(0)2064 60105 60
E-Mail: electrify@hesotec.de

eLMS -> electrify Lademanagementsystem (Backend)

electrify.hesotec.de

©2022 hesotec electrify gmbh